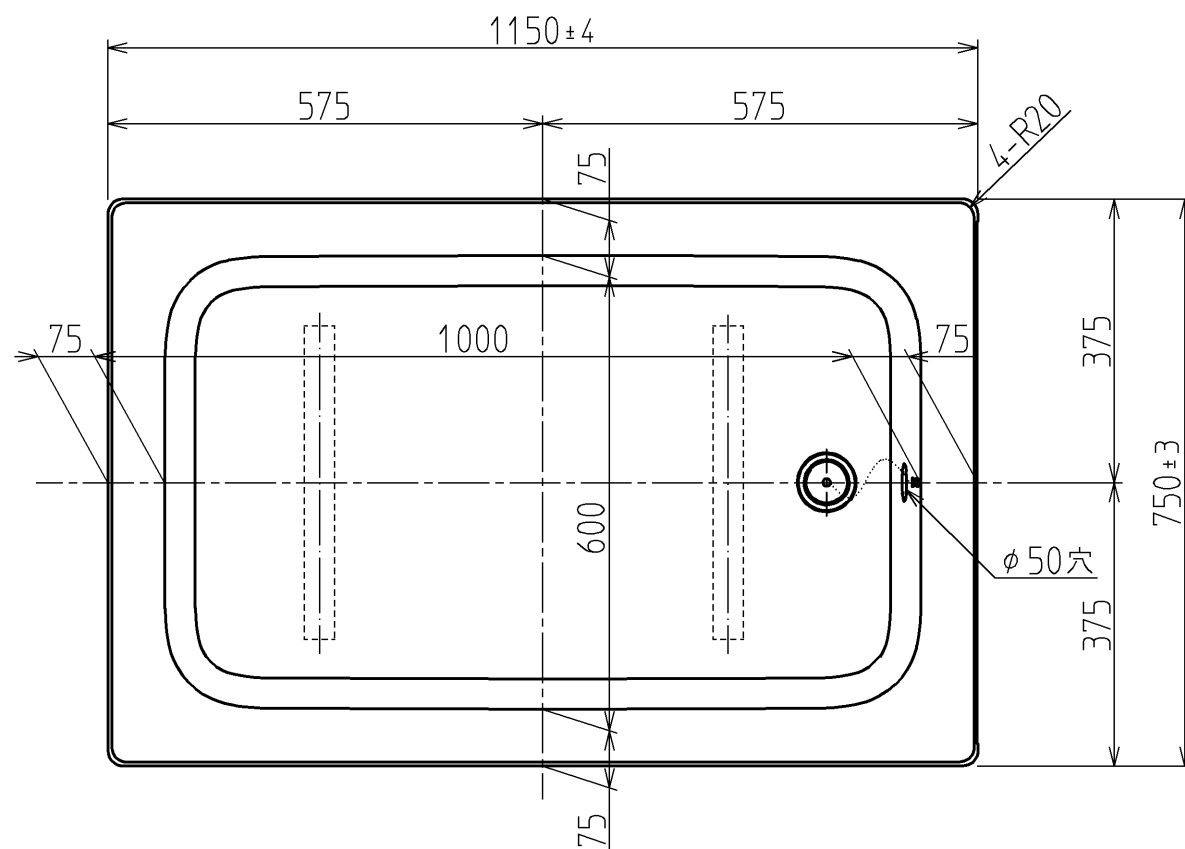
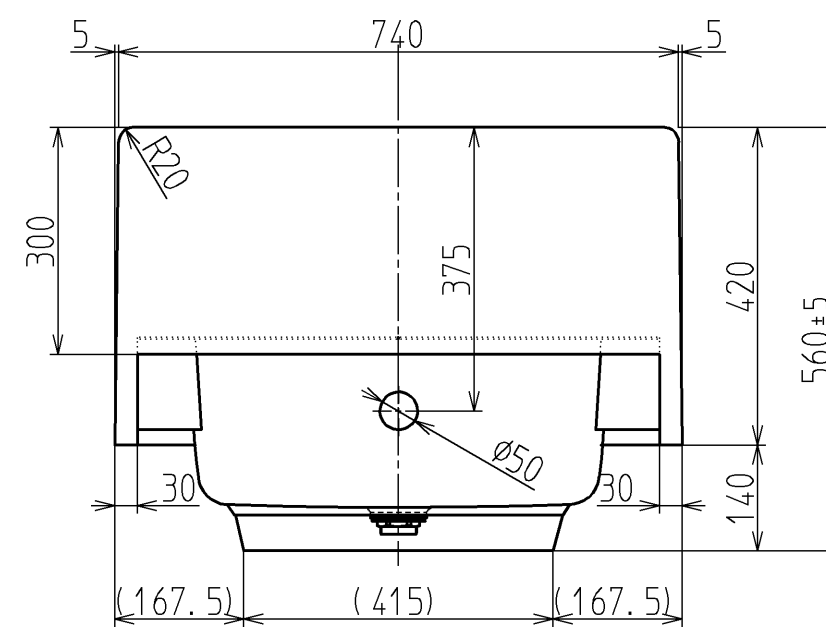
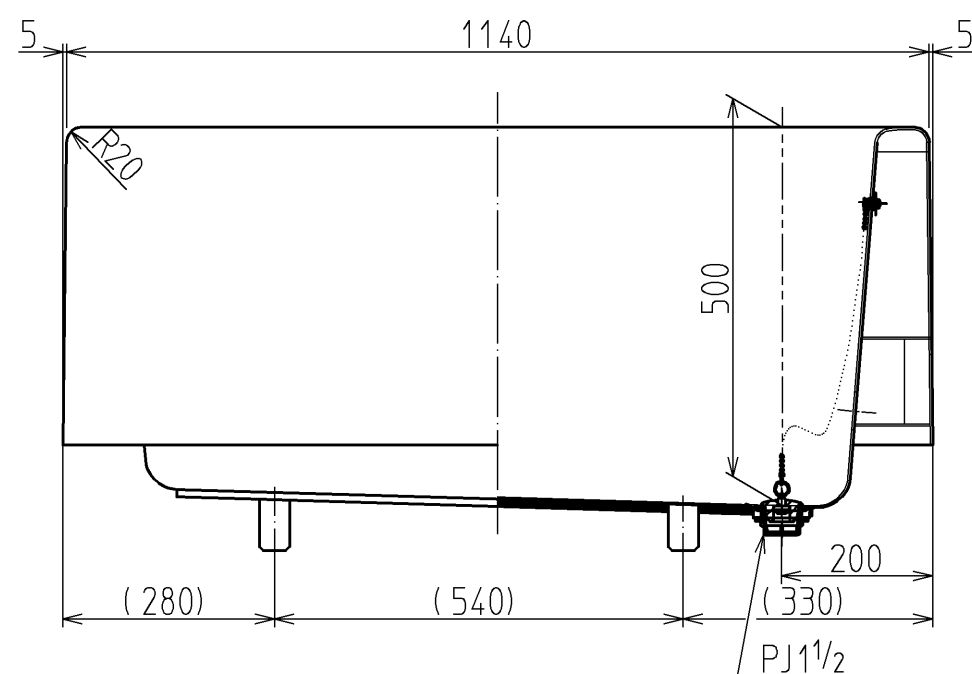


色番	色彩	記号
PA	パステルアイボリー	
PP	パステルピンク	



<特長点>

1. 短辺排水口側エプロン面一部カットとなる。
2. 短辺排水口側穴明け加工追加となる。(φ50)



図名 和洋折衷四方半エプロン付きポリバス 1150サイズ(福祉施設用個別浴槽)				尺度 1:10	
図番 PYS1114 T901					
年月日 10.12.10	製 有松	検 兵頭 前田	<b>TOTO</b>		